

SALEUSES

SALEUSES PORTEES ET TRACTEES FRANCE NEIGE S2/S3/S2-TRAIL

Routes glissantes ou verglacées ?

Les saleuses doivent satisfaire à une très large diversité d'applications : du salage ou gravillonnage sur routes ou sur parkings à l'intervention sur des trottoirs très étroits. L'épandage du produit est réalisé par la force centrifuge grâce à un disque muni de pales. Ainsi, il est possible d'intervenir efficacement et rapidement pour le traitement de surfaces importantes, mais aussi de surfaces réduites. La capacité de l'épandeur convient à toutes les utilisations, quelles que soient la puissance de tracteur, du véhicule tracteur ou l'intensité du chantier.



SALEUSES



Calibrator icon



Commande de l'ouverture électrique



Commande de l'ouverture hydraulique



Commande de l'ouverture par télé flexible



Réglage électrique de la largeur de travail



Rehauser



Bâche de protection



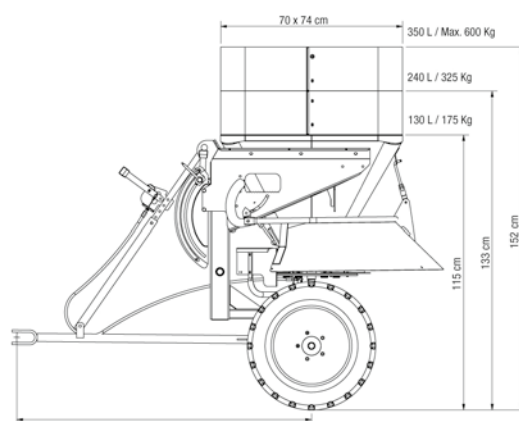
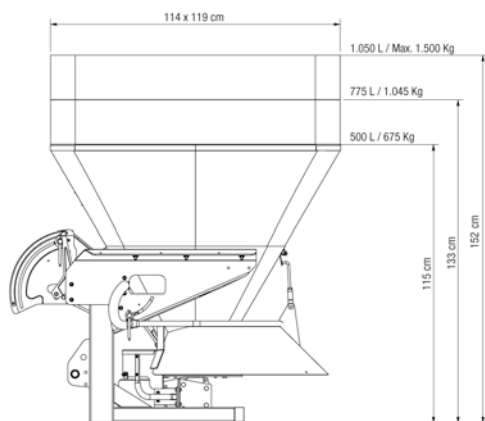
Eclairage routier



Grille de série sur la gamme S



Attelage 3 points



Modèles

Capacité en l

S2 130/240/350

S3 500/775/1050

S2-TRAIL 130/240/350

Poids à vide (Kg)

S2 118/130/142

S3 166/189/212

S2-TRAIL 150/162/174

Charge utile (Kg)

S2 175/325/450

S3 675/1045/1500

S2-TRAIL 175/325/426

Poids en charge (Kg)

S2 293/455/592

S3 841/1234/1712

S2-TRAIL 325/487/600

Largeur de travail (m)

S2 1-8

S3 1-8

S2-TRAIL 1-4

Autonomie

(pour une largeur de 2 m et un grammage de 20 g/m²)

S2 4.4/8.2/11.3

S3 16.9/26.1/37.5

S2-TRAIL 4.4/8.2/11.3



DISTRIBUTEUR

Parc d'Activités de Tronquières - Avenue du Garric - 15000 Aurillac
Tél. : 04 71 64 15 64 - Fax : 04 71 64 24 54 www.europe-service.com