

P.T.C. 14 000 kg
 P.T.R. 38 000 kg
 Châssis 405 110 12 (emp.31) 405 125 12 (emp.36)


Moteur MERCEDES-BENZ Type OM 936 LA Euro6
270 ch

Moteur diesel 6 cylindres en ligne suralimenté par un turbocompresseur.
 Culasse monobloc avec double arbres à cames en tête.
 4 soupapes par cylindre.
 Technologie BlueTec® répondant aux normes anti-pollution Euro 6.
 Injection directe par des injecteurs à haute pression alimentés par système « common rail » (jusqu'à 2 400 bar).
 Alésage x course / cylindrée : 110 mm x 135 mm / 7 698 cm³
 Puissance fiscale : 21 CV
 Taux de compression : 17,0 : 1
 Fonction Tempomat/Temposet
 Refroidissement de l'air d'admission par un échangeur air-air
 Refroidissement par circuit d'eau et radiateur.
 Capacité en huile (filtre à huile inclus) : 27 l.
 Capacité en eau : 35 l.

Puissance

200 kW (272 ch) à 2 200 tr/min.

Couple maximal

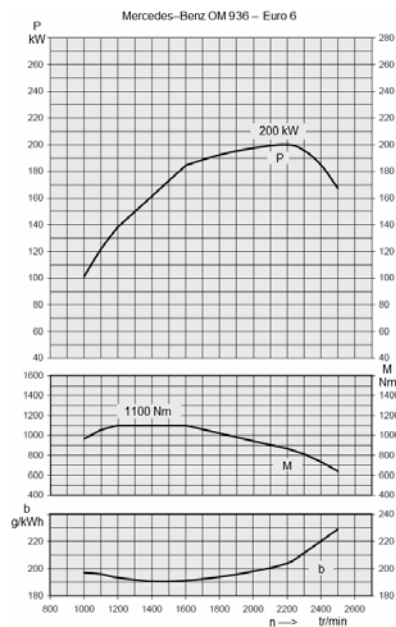
1 100 Nm de 1 200 à 1 600 tr/min.

BlueTec®6

Solution développée par Mercedes-Benz basée, pour ce moteur, sur les technologies diesel EGR + SCR (Exhaust Gas Recirculation + Selective Catalytic Reduction).

Une quantité régulée de gaz d'échappement est recyclée dans l'admission d'air après avoir été refroidie. Les gaz d'échappement non recyclés vont directement dans un filtre à particules puis passent dans le catalyseur SCR où l'Additif AdBlue est injecté par un doseur électrique.

Le système OBD (On Board Diagnosis) avec contrôle des NOx, gère tous les éléments qui influent sur les émissions des gaz d'échappement, incluant notamment un capteur de mesure des NOx (oxydes d'azote) situé sur le catalyseur.



Boîte de vitesses Mercedes-Benz

Type UG100-8/9,57-0,74 avec 8 vitesses AV et 6 vitesses AR entièrement synchronisées (EQR : inverseur de marche synchronisé) et boîte de transfert. 4x4 permanent avec blocage du différentiel AV et AR par enclenchement électropneumatique sous charge, sans interruption de la traction.

Embrayage

Monodisque à sec de 395 mm de diamètre, commande électrique avec assistance pneumatique.

Roues

AV

Pneus : 315/80 R 22,5 profil routier ou similaires.
Jantes : 9,00 x 22,5. Protection des écrous de roue.

AR

Pneus : 315/80 R 22,5 profil routier ou similaires.

Performances	AV1	AV2	AV3	AV4	AV5	AV6	AV7	AV8	AR1	AR2	AR3	AR4	AR5	AR6	AR7	AR8
Rapports de la boîte	9,57	6,63	4,37	3,21	2,18	1,51	1,00	0,74	14,57	10,10	6,66	4,90	3,33	2,31	1,52	1,12
1000 tr/min. (en km/h)	3,2	4,7	7,1	9,6	14,2	20,4	30,9	41,9	2,1	3,1	4,6	6,3	9,3	13,4	20,3	27,6
2200 tr/min. (en km/h)	7,1	10,2	15,5	21,2	31,1	45,0	67,9	92,3	4,7	6,7	10,2	13,9	20,4	29,4	44,7	60,6
Rampe gravie en % (1)	75,9		33,8		16,1		6,6		116,3		52,3		25,4		10,8	
Rampe gravie en % (2)	35,9		15,6		7,0		2,4		55,4		24,5		11,5		4,4	

(1) Valeurs calculées pour un P.T.C. de 14 000 kg. (2) Valeurs calculées pour un P.T.R. de 29 000 kg. (*) Vitesse théorique limitée par construction à 90 km/h.

Châssis

Longerons en acier haute résistance profilés en U sur toute la longueur avec perçage tous les 50 mm.
Section extérieure : 246 x 56 x 8 mm.

Direction

Direction à assistance hydraulique variable. Colonne de direction avec antivol, réglable en hauteur et inclinaison. Volant multifonctions avec commande de l'autoradio, du téléphone (option) et de l'affichage des informations de service et de diagnostic sur le display du tableau de bord.

Réservoirs

Carburant :
200 litres en aluminium avec bouchon verrouillable, fixé sur le longeron gauche.

Echappement

Echappement à sortie haute, fixé sur le longeron droit.
Catalyseur SCR + filtre à particules, en acier inoxydable

AdBlue :

25 litres en plastique avec chauffage électrique, fixé sur le longeron droit.

Admission d'air

Prise d'air haute derrière la cabine.

Suspensions

AV : Ressorts hélicoïdaux avec amortisseurs télescopiques, 7 t route, barre stabilisatrice.

AR : Ressorts hélicoïdaux avec amortisseurs télescopiques, 8 t route, barre stabilisatrice.

Essieux

AV : 7 t, type portiques avec bras longitudinaux et transversaux et réducteurs de roues.

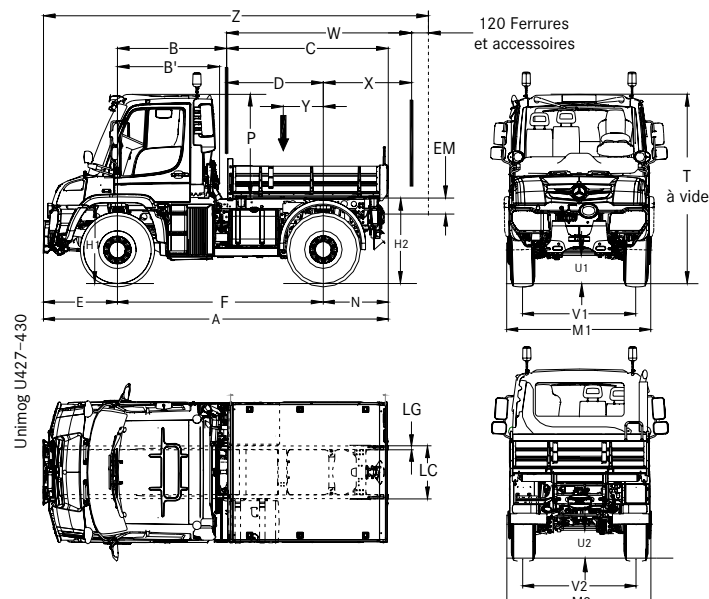
AR : 8 t, type portiques avec bras longitudinaux et transversaux et réducteurs de roues.
Rapport de réduction : 6,38. Blocage de différentiel inter-ponts et inter-roues.

Rayons de braquage hors tout en m

Empt.	31	36
R.	7,15	8,25

Angles

Attaque	33°
Fuite	42°



Dimensions en mm			
Cabines		Courte	
Types de cabines		Courte	
Empattements		31	36
A		5 130	5 580
B'			1 500
B			1 570
C		2 420	2 870
D		1 580	2 030
E			1 140
EM			246
F		3 150	3 600
H 1	à vide		NC
	en charge		1 105
H 2	à vide		NC
	en charge		1 120
J			135
L			2 550
LC			807
LG			60
M 1			2 200
M 2			2 200
N			840
P			1 795
T à vide			2 945
U 1			400
U 2			375
V 1			1 735
V 2			1 735
W mini		2 360	2 800
W maxi		3 160	4 060
X mini		780	770
X maxi		1 580	2 030
X mini hors tout (#)			840
X maxi hors tout (#)			1 200
Y mini			0
Y maxi		400	630
Z mini		5 190	5 630
Z maxi		5 990	6 890

Poids en kg			
Types de cabines		Courte	
Empattements		31	36
CHASSIS CABINE (1)		6 020	6 100
ESSIEU	AV	3 610	3 770
	AR	2 410	2 330
CHARGE TOTALE POUR PTC	14 000	7 980	7 900
PTC			14 000
CHARGE MAXI PAR ESSIEU	AV		7 000
	AR		8 000
PTR maxi avec frein de remorque			17 300
PTR maxi avec D.F.R.			38 000

(1) Poids à vide en ordre de marche comprenant tous les réservoirs pleins (carburant + AdBlue), avec prise de force, ferrures et outillages, sans roue de secours.

Ces poids peuvent varier en fonction des options d'équipements.

(#) Valeur hors tout (avec ferrures et accessoires compris) techniquement admissible sous réserve d'une répartition de charge correcte.

Freinage

Frein de service à double circuit hydro-pneumatique à haute pression (18 bars).
 Freins à disques ventilés sur les essieux AV et AR. Surface de freinage (cm²): 1344 (AV : 672; AR : 672)
 Frein de secours constitué par le frein de stationnement. Frein de stationnement : Cylindres à ressort sur l'essieu AR.

Dessiccateur d'air monochambre. Régulateur automatique de la force de freinage asservi à la charge (ALB)
 Compresseur d'air débit 310 l/min. Puissance maximale du frein moteur renforcé : 302 kW
 Antiblocage des roues (interrupteur coupure ABS pour utilisation tout-terrain). Régulateur-ralentisseur

Equipements électriques

Tension 24 V délivrée par 2 batteries de 12 V – 140 Ah, alternateur 28 V – 100 A – 2 800 W. Prise de remorque 24 V / 15 pôles.

Cabine

Suspension de cabine "Confort" avec système d'amortissement.

Poste de conduite

Combiné d'instrumentation avec affichage analogique de la vitesse et écran TFT 10,4 cm (4,1") – Essuie glace 2 vitesses, intermittent et réglable en continu – Lave-glaces électrique – 2 LCD multifonctions avec indicateur totalisateur kilométrique et horaire – Compte tours – Indicateur de la prise de force et de la gamme de travail ou gamme lente – Indication de l'A.B.S. et des rapports de l'E.P.S. – Manomètre de pression d'huile – Affichage de la pression de gonflage des pneumatiques – Thermomètre d'eau – Jauge à carburant – Manomètre de pression du circuit de freinage – Témoins de contrôles et d'alarme visuelle et acoustique – Montre – Affichage pour le système de maintenance assistée – Climatisation avec filtre antipoussière et recyclage de l'air.

AMÉNAGEMENT INTÉRIEUR		ÉQUIPEMENTS EXTÉRIEURS	
Cabine		Eclairage	
Cabine panoramique avec partie AV courte	✓	Projecteurs principaux bi-halogène	✓
Norme de solidité ECE-R-29/2	✓	Projecteurs antibrouillard, halogène	○
Cabine relevable	✓	Phares supplémentaires pour outils frontaux	○
Cabine à suspension confort, 4 points, amortie	✓	Eclairage des seuils de porte	○
Pare-brise plongeant avec verre feuilleté athermique	✓	Motorisation	
Porte panoramique + prédisposition siège panoramique	○	Changement de vitesse électropneumatique	✓
Dispositif de basculement de cabine, mécanique-hydraulique	○	Boîte de vitesses avec groupe de travail	○
Vitres basses dans les portes, athermiques	✓	Boîte de vitesses avec groupe de travail et lentes	○
Lève-glace électrique coté conducteur et passager	✓	Entraînement hydrostatique, nouveau (pn)	○
Lunette arrière, grande, athermique	✓	Automatic Shift (passage des vitesses automatisé)	○
Rangements		Préchauffage électrique du moteur	○
Compartiments et casiers de rangement	✓	Préchauffage carburant, y-compris séparateur d'eau	○
Sièges		Prises de force	
Siège conducteur avec réglage AV/AR et hauteur, tissu	✓	Prise de force sur moteur	○
Siège passager avec réglage AV/AR et hauteur, tissu	✓	Châssis	
Siège passager à suspension pneumatique	○	Protection antirouille châssis au Dinol	✓
Siège pivotant à droite (pour fauchage)	○	Ferrures milieu et AR	○
Divers		Faux-châssis de plateau	○
Chauffage/aération, filtre à pollen, commutateur air	✓	Crochet de remorque, grande ouverture, Ringfeder, boulon 38	○
Console de toit 2 espaces de montage(autoradio/tachygraphe)	✓	Traverse AR pour charge remorque relevée (13 t / 18 t)	○
Intervalle de maintenance, 1 400 heures de service	✓	Jantes / Roues	
Limiteur de vitesse 90 km/h – 56 mph, ECE	✓	Roue de secours / Jante pour roue de secours	○
Outils de bord	✓	Système de gonflage auto. des pneumatiques et pièces associées	○
2 cales	✓	Essieux	
Climatisation	○	Prééquipement des 4 roues directrices	○
VarioPilot (poste de conduite droite ou gauche)	○	Blocage de différentiel sur pont AV	○
Préparation pour version Rail/Route	○	Equipements électriques	
Fixation universelle pour élément de commande	○	Prise de remorque 24 V pour ABS	○
Tachygraphe, 1 jour – 2 chauffeurs, version modulaire	○	Equipements hydrauliques	
Equipements électriques		Vérin télescopique pour benne	○
Eclairage intérieur avec liseuses pour conducteur et passager	✓	Système hydraulique 1 circuit, 2 distributions, proportionnel	○
Electronique EMV testée (selon directive CE)	✓	VarioPower (système hydraulique forte puissance), circuit ouvert	○
Commodo supplémentaire à gauche	○	VarioPower, 2 circuits ouverts. (III+IV), 63cm ³ – 125 l	○
Caméra avant	○	Divers	
Garantie		Système d'échappement, sortie vers le bas	○
Garantie 2 ^{ème} année (pn)	○	Réservoir 200 l à gauche, aluminium	○
Garantie prolongée pour la 2 ^{ème} et la 3 ^{ème} année (pn)	○	Réservoir 250 l à gauche, aluminium	○
		Plateau, dimensions intérieures 2385 x 2075 x 400	○
		Plaque de base AV DIN76060 type B, taille 3	○
		Gyrophares jaunes, à gauche et à droite, avec supports	○
		Kit pour température froide	○

✓ : série
 ○ : option

Garantie

1 an pour le véhicule et 2 ans pour la chaîne cinématique. Kilométrage et heures illimités.