

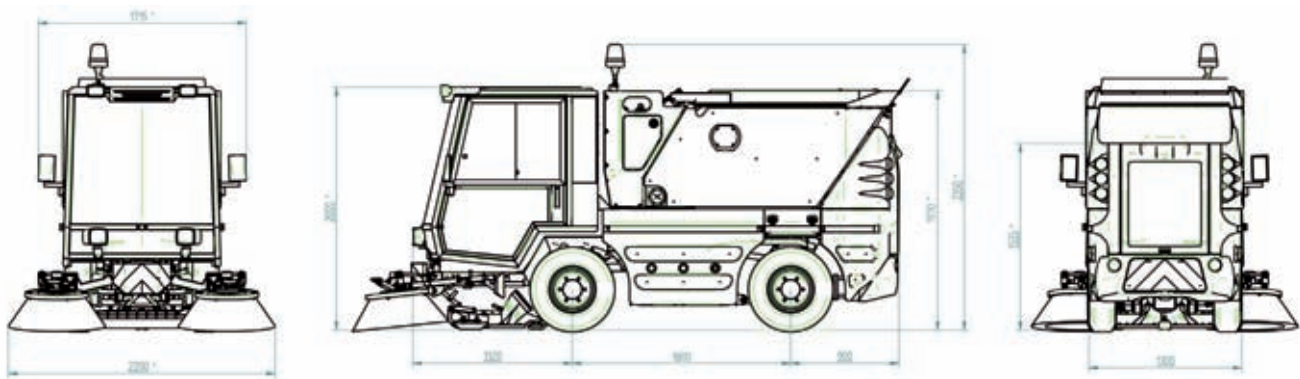
# SWINGO 150

## Balayeuse compacte automotrice



Pour le nettoyage des zones piétonnes et des surfaces de circulation urbaine.





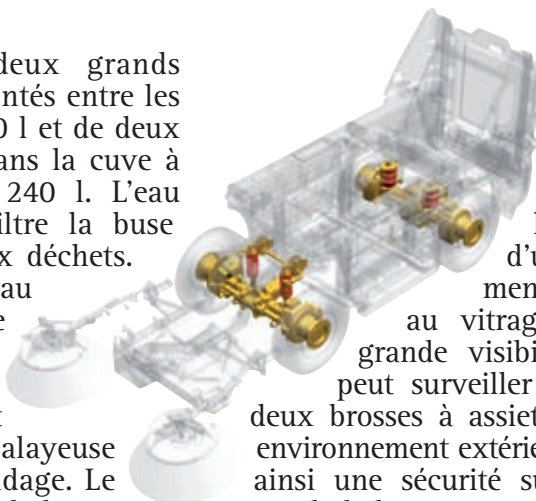
## Balayeuse compacte automotrice SWINGO 150

La SWINGO 150 est conçue pour le nettoyage en zones urbaines. Elle est opérationnelle 24h/24h avec sa cuve de 1,5 m<sup>3</sup> en aluminium, son moteur diesel Euro 4, son système intelligent de recyclage d'eau et ses trois différents modes de balayage.

### Un travail sans poussière et économique en eau

La SWINGO 150 dispose de deux grands réservoirs latéraux d'eau propre montés entre les essieux d'une capacité totale de 380 l et de deux bacs de recyclage d'eau intégrés dans la cuve à déchets d'une capacité totale de 240 l. L'eau recyclée alimente à travers un filtre la buse d'aspiration où elle se mélange aux déchets. Si ceux-ci sont abondants, de l'eau propre supplémentaire peut être injectée. Les bacs de recyclage d'eau brevetés retiennent une grande partie de l'eau sale pendant le vidage. De cette manière, la balayeuse reste disponible aussitôt après le vidage. Le système d'eau intelligent assure un balayage anti-poussières mais aussi économique en eau.

### L'utilisateur avant tout



La suspension mécanique du châssis de la SWINGO 150 se révèle simple et éprouvée; de nombreux réglages de balayage peuvent être effectués par le conducteur au moyen d'un joystick situé directement à côté du siège. La cabine au vitrage panoramique offre une grande visibilité circulaire. L'utilisateur peut surveiller sa zone de travail et ses deux brosses à assiette sans perdre de vue son environnement extérieur. La SWINGO 150 procure ainsi une sécurité supplémentaire considérable pour le balayage en zone urbaine.

### Une grande opérationnalité

Le moteur Diesel Euro 4 à refroidissement eau conduit la SWINGO 150 sur son lieu d'intervention à une vitesse élevée pouvant aller jusqu'à 50 km/h. Sa puissance de 62 kW atteinte dès les 2.300 tours/min garantit un fonctionnement silencieux et économique en carburant. Les trois différents modes de balayage possibles « jour », « maximum » et « silencieux », clairement représentés par des symboles sur la commande, sont tout à fait adaptés aux exigences des interventions en zones urbaines. En position « jour », la SWINGO 150 travaille la journée sur une saleté normale. La position « maximum » apporte de la puissance supplémentaire pour les volumes importants de déchets. Pour le travail de nuit ou les dimanches et jours fériés, la position « silencieux » permet un balayage à plus faible bruit.

### Données techniques

#### Performances en marche

|                        |                    |
|------------------------|--------------------|
| Vitesse de balayage    | 0 - 12 km/h        |
| Vitesse de déplacement | 25/40/50 km/h      |
| Cuve à déchets         | 1,5 m <sup>3</sup> |
| Réservoir d'eau        | 380 l              |
| Bac de recyclage d'eau | 240 l              |

#### Largeur de balayage

|         |          |
|---------|----------|
| Minimum | 1.400 mm |
| Maximum | 2.200 mm |

#### Poids

|                       |          |
|-----------------------|----------|
| Poids à vide          | 2.680 kg |
| Poids total en charge | 4.250 kg |

#### Entraînement

|                   |                      |
|-------------------|----------------------|
| Moteur            | Moteur diesel Euro 4 |
| Puissance maximum | 62kW à 2.300 tr/min  |

Version 09/2007. Copyright © SCHMIDT Holding GmbH. Tous droits réservés et sous réserve de modifications et d'erreurs.

