



**EUROPE SERVICE**

*Vous facilite la route et la vie*

**FRANCE NEIGE**

## SALEUSES PORTEES ET TRACTEES FRANCE NEIGE

### FST/S2/S3



Parc d'Activités de Tronquières - Avenue du Garric - 15000 AURILLAC

Tel. 04.71.64.15.64 - Fax. 04.71.64.24.54

[www.europe-service.com](http://www.europe-service.com)

SA au capital de 1 100 000 euros - SIRET 38388818700028 - TVA Intracommunautaire FR 6338388818700028 - Code APE 4519Z



**EUROPE SERVICE**

*Vous facilite la route et la vie*

**FRANCE NEIGE**



CALIBRATOR ICON



Commande de l'ouverture électrique



Commande de l'ouverture hydraulique



Commande de l'ouverture par télé flexible



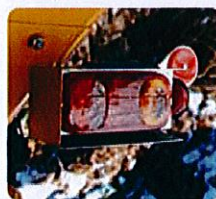
Réglage électrique de la largeur de travail



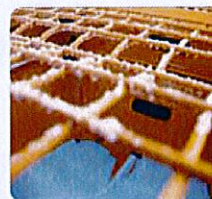
Rehausse



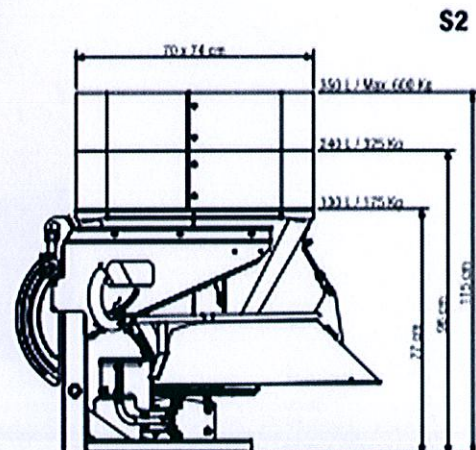
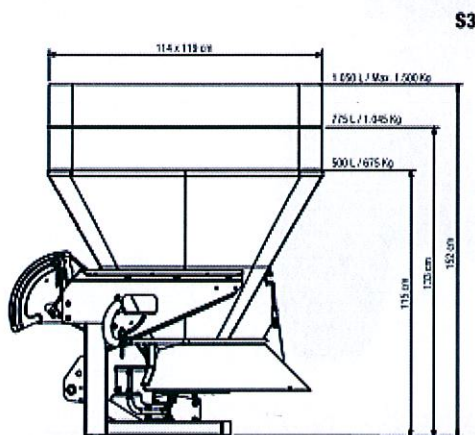
Bâche de protection



Eclairage routier



Grille (de série sur la gamme S)



	<b>FST</b>	<b>S2</b>	<b>S3</b>
Capacité en l	220/350	130/240/350	500/775/1050
Poids à vide (Kg)	300/470	175/325/450	675/1045/1500
Charge utile (Kg)	123/130	118/130/142	166/189/212
Poids en charge (Kg)	423/600	293/455/592	841/1234/1712
Largeur de travail (m)	1-4	1-8	1-8
Autonomie (pour une largeur de 2 m et un grammage de 20 g/m <sup>2</sup> )	7.5/11.8	4.4/8.2/11.3	16.9/26.1/37.5

Parc d'Activités de Tronquières - Avenue du Garric - 15000 AURILLAC

Tel. 04.71.64.15.64 - Fax. 04.71.64.24.54

[www.europe-service.com](http://www.europe-service.com)

SA au capital de 1 100 000 euros - SIRET 38388818700028 - TVA Intracommunautaire FR 6338388818700028 - Code APE 4519Z