

MULAG

Technologie innovante pour l'entretien des routes



Bras télescopique pour

MKF 600

Unimog

MKF 600 avec bras télescopique

Caractéristiques techniques

Montage possible sur	U 400 / U 500, plaque de base avant taille 3/5
Montage d'outils	Attelage rapide
Portée	Epareuse avant 6,5 m (7,0 m*) Fauçonneuse d'accotements jusque 3,0 m
Déport latéral	Hydraulique, 1.300 mm (1.800 mm*) Fauçonneuse d'accotements jusque 1.000 mm
Entraînement	- Hydraulique de puissance du véhicule porteur - Prise de force avant

Largeur de transport	2,5 m
Commande	Epareuse avant : technologie CAN-Bus proportionnelle avec délestage automatique Mähtronic Fauçonneuse d'accotements : CAN-Bus avec système électronique de contrôle du palpeur

Tête de coupe de la fauçonneuse d'accotements RMK 1200	Tête de coupe équipée au choix d'un rotor hélicoïdal ou d'un rotor à fléaux Largeur de travail : 1.200 mm Épaisseur de coupe : 10 mm maxi.
---	--

Outils de travail de l'épareuse MK 1200	Tête de coupe à fléaux Largeur de travail: 1.200 mm Épaisseur de coupe: 20 mm maxi.
--	---

FSG 2000	Lamier / Largeur de travail: 2.000 mm Épaisseur de coupe: 150 mm maxi.
-----------------	---

WKB 750	Brosse de désherbage Largeur de travail: 750 mm
----------------	--

Et plus de 15 autres outils de travail à adaptation rapide

* après démontage de la fauçonneuse d'accotements



MKF 600 en position de transport à l'avant du véhicule



Utilisation pour glissières de sécurité avec poteaux



Grandes possibilités d'utilisation de la MKF 600

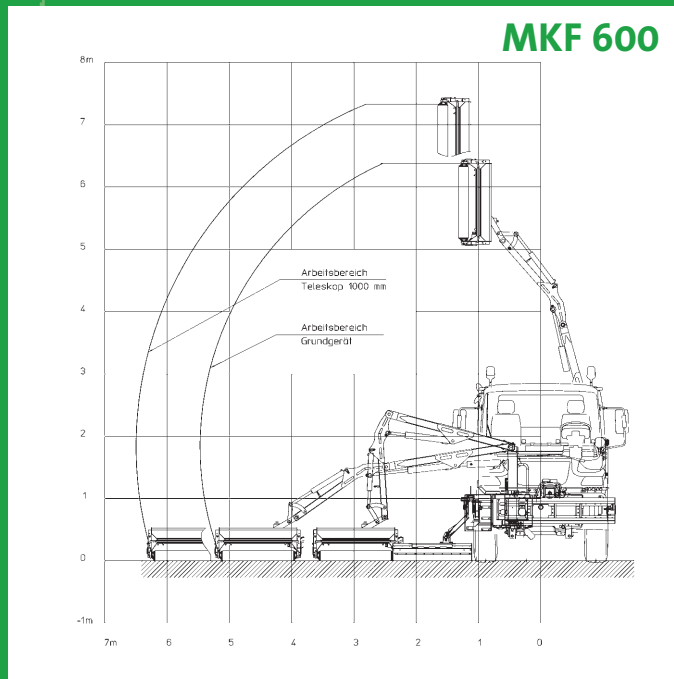


Diagramme de portées MKF 600 avec bras télescopique

Votre concessionnaire

Fabricant



Parc d'activités de
Tronquières
Avenue du Garric

15000 AURILLAC

Tél : 04-71-64-15-64

Fax : 04-71-64-24-54

MULAG

MULAG Fahrzeugwerk
Heinz Wössner GmbH u. Co. KG
Gewerbestraße 8
77728 Oppenau
Allemagne

Tel +49-(0)7804-913-0
Fax +49-(0)7804-913-163
E-Mail info@mulag.de
Web www.mulag.de

