

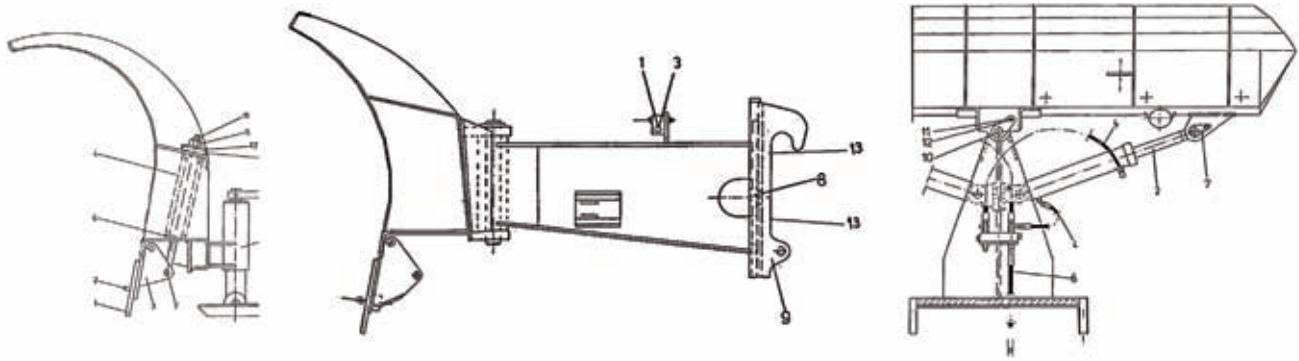
SB

Lames de déneigement monocorps



Pour le déneigement de fortes quantités.





Lames de déneigement monocorps SB

Les lames de déneigement monocorps de la série SB sont équipées d'un système de protection de franchissement d'obstacles à clapets à ressorts. Elles sont idéales pour les interventions en environnement difficile et ont été conçues pour le marché scandinave.

Stables et résistantes à la torsion

Les lames de déneigement SB montrent tous leurs atouts lors de l'évacuation de grandes quantités de neige sur les chaussées. Elles sont simples d'utilisation et leur construction en acier spécial assure une extrême stabilité et une résistance à la torsion, malgré leur faible poids. Elles surmontent les obstacles au sol sans aucune difficulté. Grâce au système monté sur ressorts de torsion précontraints, ces obstacles sont franchis avec aisance. Le corps de lame ne change pas de position de travail et ne subit aucune détérioration. Selon leur longueur, les lames de déneigement SB disposent de 4 ou 5 clapets à ressorts.



Adaptables et puissantes

L'orientation droite/gauche de la SB se fait en continu. Elle peut ainsi être positionnée avec facilité et précision quels que soient le lieu et l'objectif. La lame de déneigement monocorps avec une hauteur de 1000 mm convient à tous types de neige et grâce à son galbe prononcé une grande distance d'éjection peut être atteinte afin de dégager les chaussées, même quand la neige est très abondante. La largeur de déneigement de cette série varie de 2.620 mm à 3.275 mm.

Véhicules porteurs

Les lames de déneigement monocorps SB ont été conçues pour être montées sur de gros tracteurs et de gros poids lourds.

Données techniques	SB	SB	SB
	320	360	400
Hauteur lame (mm)	1.000	1.000	1.000
Longueur bande d'usure (mm)	3.200	3.600	4.000
Largeur déneigée à 35° (mm)	2.620	2.950	3.275
Nombres de clapets à ressorts	4	4	5
Poids env. (kg)	760	830	900

Version 09/2007. Copyright © SCHMIDT Holding GmbH. Tous droits réservés et sous réserve de modifications et d'erreurs.

