

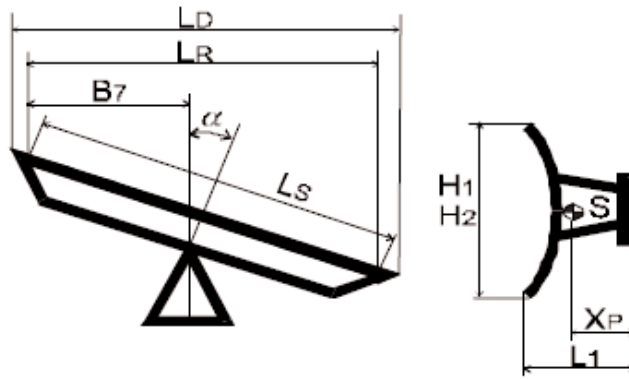
CPL

Lames de déneigement monocorps à clapets articulés



Pour les véhicules à voie étroite, pour le déneigement de moyenne et grande quantité.





## Lames de déneigement monocorps à clapets articulés CPL

Les lames de déneigement de la série CPL sont équipées du système éprouvé de franchissement d'obstacles CP et adaptées pour être montées sur les véhicules de faible largeur. Les lames de déneigement CPL sont idéales pour l'évacuation agressive de neige en quantité moyenne ou grande, notamment grâce à leur construction stable et résistante à la torsion.

### Le système de lame CPL

La lame de déneigement CPL peut aussi bien être utilisée pour toutes zones communales comme les centres-villes, les parkings, qu'en zones industrielles ou artisanales. Sa construction lui permet également d'être montée sur des pick-up, des véhicules tout-terrain ou des chariots élévateurs.



### Une éjection optimale

L'orientation droite/gauche de la CPL se fait en continu. La lame de déneigement à clapets articulés peut ainsi être positionnée avec facilité et précision quels que soient le lieu et l'objectif. Elle convient à tous types de neige jusqu'en moyenne altitude. Grâce au galbe de son corps, elle peut projeter de fortes quantités de neige de manière optimale. La CPL peut être employée avec une bande d'usure en acier ou en caoutchouc.

### Déneiger dans toutes les conditions

La CPL n'a pas de pitié pour les obstacles au sol, même dans des conditions difficiles et ceci grâce à son système automatique de franchissement d'obstacles comprenant des clapets articulés maintenus sous tension par des empilements de rondelles élastiques. Un déneigement agressif devient ainsi possible. Le clapet articulé et la bande d'usure basculent vers l'arrière seulement en cas de véritable contact avec un obstacle : le corps de lame ne change pas de position et ne peut donc pas être endommagé. Une fois l'obstacle franchi, le clapet revient dans sa position initiale, par pression des rondelles élastiques.

Son dispositif de relevage à trois bras permet de changer d'outils en quelques minutes, ce qui contribue à la flexibilité du parc de véhicules.

Données techniques	CPL 18	CPL 21	CPL 24
Hauteur lame (mm)	820	820	820
Longueur bande d'usure (mm)	1.800	2.100	2.400
Largeur déneigée à 30° (mm)	1.530	1.780	2.035
Nombre de clapets	2	2	2
Poids env. (kg)	290	340	390

Version 07/2007. Copyright © SCHMIDT Holding GmbH. Tous droits réservés et sous réserve de modifications et d'erreurs.

