

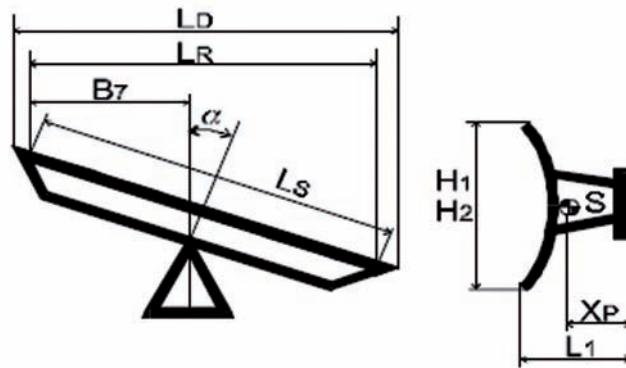
CIRRON

Lames de déneigement à panneaux



Pour tous véhicules porteurs, pour un déneigement en moyenne altitude.





Lames de déneigement à panneaux CIRRON

Les lames de déneigement à panneaux de la série CIRRON sont équipées d'un système de franchissement d'obstacle breveté et sont conçues pour répondre aux exigences du déneigement en moyenne montagne, même quand la neige est abondante. Elles sont robustes et s'adaptent à la surface de la chaussée.

Flexibles et robustes

Les lames de déneigement de la série CIRRON démontrent leurs atouts notamment lors du déneigement des routes communales ou rurales. Grâce à un système de guidage flexible des panneaux, les lames s'adaptent parfaitement aux chaussées. Chaque panneau dispose de quatre bras de fixation souples prétendus en élastomère, afin d'éviter automatiquement les obstacles au sol et d'empêcher ainsi de détériorer la lame. Les panneaux restent toujours en position de travail. Leur conception modulaire rend chacun de ces panneaux extrêmement résistants à la torsion. Par ailleurs, toutes les zones de transmission d'effort sont spécifiquement renforcées.



Les points forts de l'utilisation

Les deux vérins d'orientation garantissent une forte puissance lors du changement d'angle d'évacuation, même directement en intervention. Le dispositif de relevage breveté permet une descente et montée sans déformation de la lame. Afin de garantir un positionnement optimal sur les différentes plaques châssis de véhicules, les plaques d'attelage des lames de la série CIRRON sont réglables en hauteur. Le déflecteur anti-projection empêche la pénétration de neige fondue entre les panneaux grâce à sa jointure recouverte d'une protection brevetée. Il est relevable sur chaque panneau d'extrémité.

Silencieuses et d'un engagement à toute épreuve

Les paliers en plastique des patins, les bras de fixation en élastomère, ainsi que les parallélogrammes d'attelage fixés sur paliers plastiques contribuent à la qualité de roulage de la CIRRON et à son travail silencieux. Les butées latérales parfaitement soudées empêchent une usure du corps de la lame le long des trottoirs et des bordures de route pendant le déneigement en zone urbaine.



Données techniques

	SL 24	SL 27	SL 30	SL 32	SL 34	SL 36	SL 40
Hauteur lame (mm)	930	930	930	930	930	930	930
Longueur bande d'usure (mm)	2.400	2.700	3.000	3.200	3.400	3.600	4.000
Largeur déneigée à 30° (mm)	2.035	2.290	2.540	2.710	2.880	3.050	3.390
Nombre de panneaux	3	3	4	4	4	4	5
Poids env. (kg)	660	700	755	775	805	860	965

Version 07/2007. Copyright © SCHMIDT Holding GmbH. Tous droits réservés et sous réserve de modifications et d'erreurs.

