

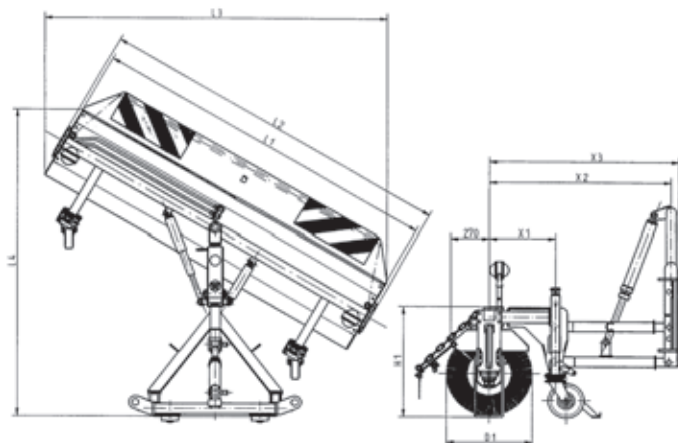
VKS

Balayeuse portée



Pour véhicules porteurs de moyennes et fortes charges et le nettoyage de gros déchets.



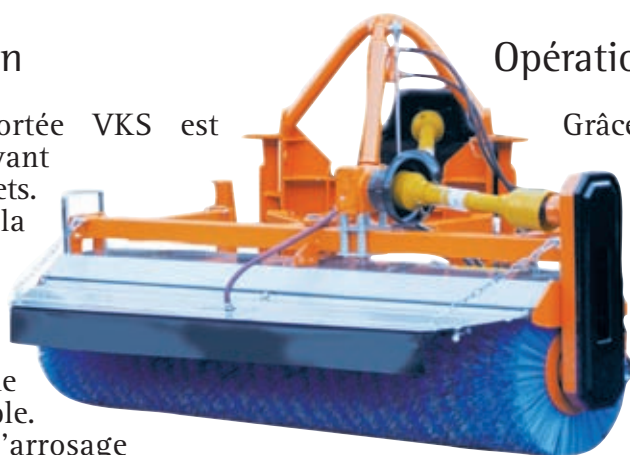


Balayeuses portées VKS

Les balayeuses portées de la série VKS sont conçues pour un montage à l'avant ou à l'arrière sur véhicules porteurs moyens et lourds. Elles interviennent pour le nettoyage de gros déchets sur de grandes surfaces.

La construction

La balayeuse portée VKS est ouverte vers l'avant sans bac à déchets. De cette manière, la balayeuse avec sa brosse cylindrique de 2.100 à 2.600 mm selon le modèle, est d'une efficacité implacable. Son dispositif d'arrosage avec sa rampe à eau garantit un balayage sans poussière. L'eau nécessaire peut être pompée directement du réservoir sur la VKS ou d'une citerne située sur le véhicule. La balayeuse VKS est robuste et nettoie rapidement et facilement les grandes surfaces grâce à ses brosses en polypropylène de haute qualité ou en fil acier ondulé, même les gros déchets. Son déflecteur anti-projection à toile relevable empêche le soulèvement involontaire de gros débris, même à grande vitesse. La balayeuse portée peut aussi bien être montée à l'avant qu'à l'arrière du véhicule porteur. Les VKS 22, VKS 24 et VKS 26 disposent d'un châssis cadre central en tube rectangulaire résistant à la torsion. La VKS 4 est conçue comme une balayeuse de chantier robuste avec un carter balais autoporteur. Les roues réglables en hauteur de toute la série de balayeuses VKS garantissent une pression d'appui de balai optimale et individualisée.



Opérationnelle toute l'année

Grâce à sa construction, la VKS convient non seulement aux travaux de nettoyage d'été, mais peut aussi être employée en hiver, grâce à plusieurs types de balais. Avec ses balais spéciaux pour la neige, elle nettoie les surfaces légèrement recouvertes de neige. Elle est orientable en continue vers la gauche, la droite ou vers l'avant. Le système de relevage intégré à la balayeuse représente un avantage supplémentaire pour sa manipulation.

Un entraînement flexible

Les balayeuses VKS sont entraînées au choix soit par prise de force, soit par circuit hydraulique du véhicule. Le moteur hydraulique est logé dans le fût creux développé par SCHMIDT. Il s'agit d'une construction optimale qui évite toutes pièces débordantes. C'est un atout pour de nombreuses interventions notamment le long des murs.

Données techniques

	VKS 22	VKS 24	VKS 26	VKS 4
Diamètre du balai (mm)	600	600	600	700
Longueur balai (mm)	2.200	2.400	2.600	2.100
Largeur de balayage à 30°	1.955	2.128	2.301	1.900
	à 30°	à 30°	à 30°	à 26°

Version 11/2007. Copyright © SCHMIDT Holding GmbH. Tous droits réservés et sous réserve de modifications et d'erreurs.

